



深圳市晶峰达电子科技有限公司

东莞市琪芯电子有限公司

电话:13798528768, 0769-81555915 传真:85338927
邮箱:info@jfd-ic.com, QQ:1873357672
网址:www.jfd-ic.com MSN:aleafuyzf@hotmail.com
Skype:jumfuyu 阿里旺旺:晶峰达电子科技

DL7527 直流马达驱动电路系列

直流马达驱动电路

DL7527HS/DL7527HD

概述

该产品为 12V/24V 供电的风扇摇头电机、步进电机等应用提供了一种集成的直流马达驱动解决方案。电路内部集成了采用 N 沟和 P 沟功率 MOSFET 设计的 H 桥驱动电路, 适合于驱动直流马达或者驱动步进马达的一个绕组。该电路具备较宽的工作电压范围 (从 8V 到 28V), 最大持续输出电流达到 0.8A, 最大峰值输出电流达到 1.5A。

该驱动电路内置过热保护电路。通过驱动电路的负载电流远大于电路的最大持续电流时, 受封装散热能力限制, 电路内部芯片的结温将会迅速升高, 一旦超过设定值 (典型值 150°C), 内部电路将立即关断输出功率管, 切断负载电流, 避免温度持续升高造成塑料封装冒烟、起火等安全隐患。内置的温度迟滞电路, 确保电路恢复到安全温度后, 才允许重新对电路进行控制。

特性

- 低待机电流 (小于 1uA);
- 低静态工作电流;
- 集成的 H 桥驱动电路;
- 内置防共态导通电路;
- 低导通内阻的功率 MOSFET 管;
- 内置带迟滞效应的过热保护电路 (TSD);

典型应用

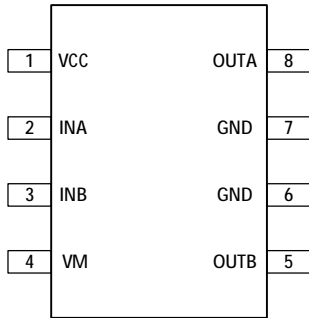
- 直流风扇摇头步进电机驱动
- 6 节、8 节电池遥控玩具车转向电机驱动
- 监控设备步进电机驱动

订购信息

产品型号	封装	工作温度
DL7527HS	SOP8	-20°C ~ 85°C
DL7527HD	DIP8	-20°C ~ 85°C

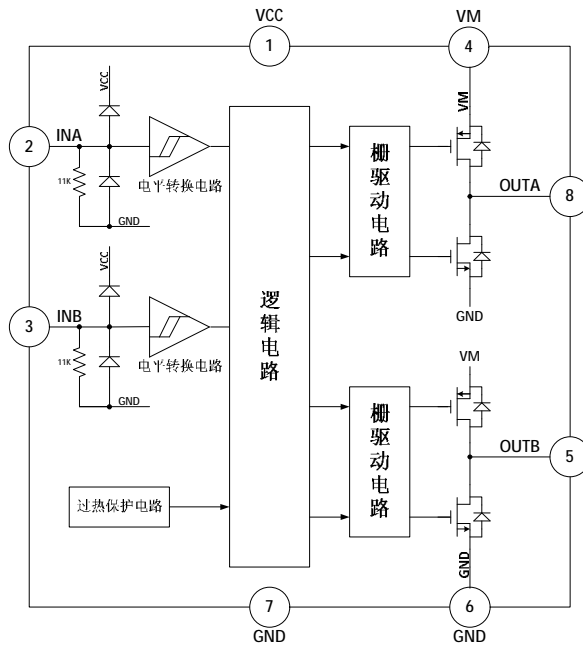


引脚排列引脚定义



引脚编号	引脚名称	输入/输出	引脚功能描述
1	VCC	-	逻辑控制电源端
2	INA	I	正转逻辑输入
3	INB	I	反转逻辑输入
4	VM	-	功率电源端
5	OUTB	O	反转输出
6	GND	-	接地端
7	GND	-	接地端
8	OUTA	O	正转输出

功能框图

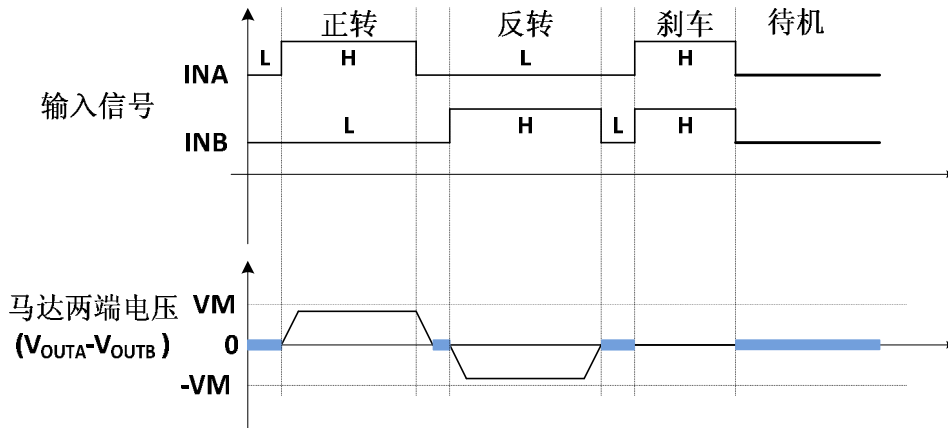


逻辑真值表

INA	INB	OUTA	OUTB	功能
L	L	Z	Z	待机
H	L	H	L	正转
L	H	L	H	反转
H	H	L	L	刹车



典型波形示意图



绝对最大额定值(T_A=25°C)

参数	符号	值	单位	
最大逻辑控制电源电压	VCC(MAX)	6	V	
最大功率电源电压	VM(MAX)	30		
最大外加输出端电压	VOUT(MAX)	VM		
最大外加输入电压	VIN(MAX)	VCC		
最大峰值输出电流	IOUT(PEAK)	1.5	A	
最大功耗	SOP8 封装	P _D	1	W
	DIP8 封装		1.25	
结到环境热阻	SOP8 封装	θ _{JAS}	123	°C/W
	DIP8 封装		100	
工作温度范围	T _{opr}	-20~+85	°C	
结温	T _J	150	°C	
储存温度	T _{stg}	-55~+150	°C	
焊接温度	T _{LED}	260°C, 10 秒		
ESD(注 3)		2000	V	

注: (1)、不同环境温度下的最大功耗计算公式为: P_D=(150°C-T_A)/θ_{JA}

T_A 表示电路工作的环境温度, θ_{JA} 为封装的热阻。150°C 表示电路的最高工作结温。

(2)、电路功耗的计算方法: P = I²*R

其中 P 为电路功耗, I 为持续输出电流, R 为电路的导通内阻。电路功耗 P 必须小于最大功耗 P_D

(3)、人体模型, 100pF 电容通过 1.5KΩ 电阻放电。

(4)、电路工作条件超过绝对最大额定值规定的范围时, 极有可能导致电路立即损坏。



深圳市晶峰达电子科技有限公司

东莞市琪芯电子有限公司

电话: 13798528768, 0769-81555915 传真: 85338927
 邮箱: info@jfd-ic.com, QQ: 1873357672
 网址: www.jfd-ic.com MSN: aleafuyzf@hotmail.com
 Skype: jumfuyu 阿里旺旺: 晶峰达电子科技

DL7527 直流马达驱动电路系列

推荐工作条件(T_A=25°C)

参数	符号	最小值	典型值			最大值	单位
			VM=8V	VM=12V	VM=24V		
逻辑和控制电源电压	VCC	3	--	--	--	5.5	V
功率电源电压	VM	8	--	--	--	28	V
持续输出电流	SOP8 封装	I _{OUT}	0.45	0.5	0.55		A
	DIP8 封装		0.55	0.65	0.8		

注: (1)、逻辑控制电源 VCC 与功率电源 VM 内部完全独立, 可分别供电。当逻辑控制电源 VCC 掉电之后, 电路将进入待机模式。

(2)、持续输出电流测试条件为:

SOP8 封装形式电路贴在 PCB 板上测试, PCB 板尺寸为 22mm*18mm。

DIP8 封装形式电路插在 IC 插座中测试。

推荐工作条件下, 芯片内部结温不超过 125°C

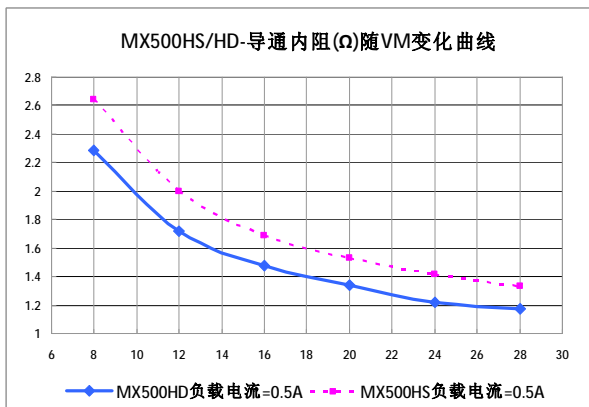
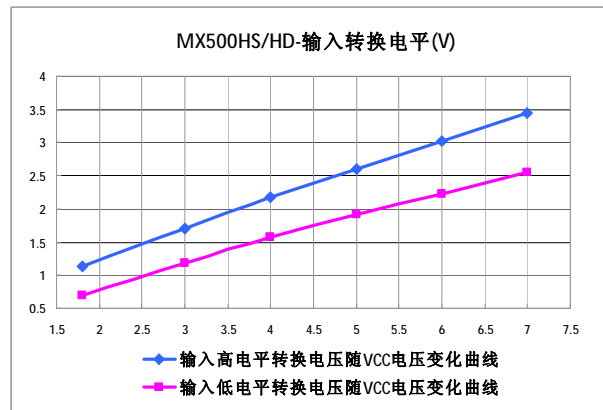
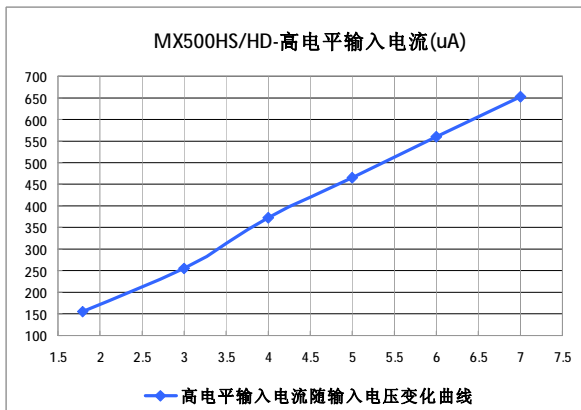
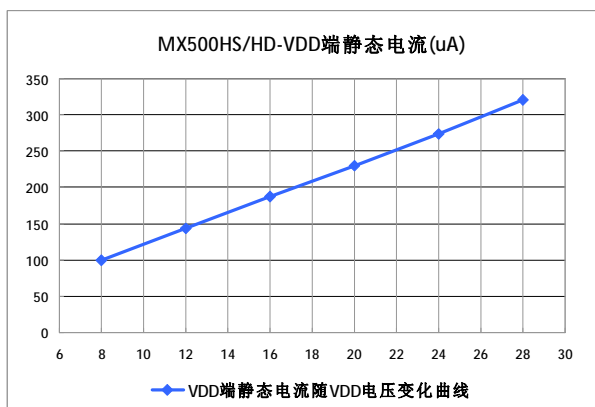
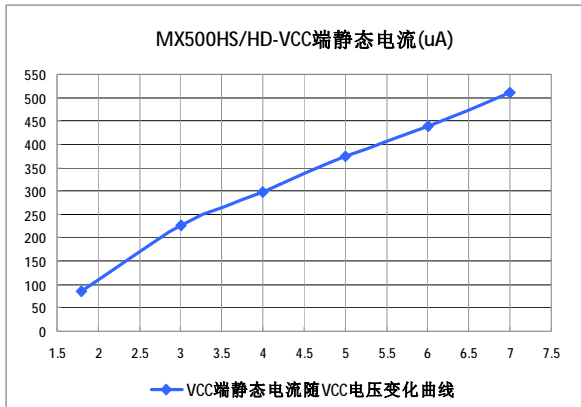
电特性参数表

(T_A=25°C, VCC=5V, VM=24V 除非另有规定)

参数	符号	条件	最小值	典型值	最大值	单位
电源参数						
VCC 待机电流	I _{VCCST}	INA=INB= L;VCC=6V;	--	0	10	uA
VM 待机电流	I _{VMST}	VM=24V;输出悬空	--	0	10	
VCC 静态电源电流	I _{VCC}	INA=H OR INB=H;输出悬空	--	370	--	uA
VM 静态电源电流	I _{VM}	INA=H OR INB=H;输出悬空	--	275	--	
输入逻辑电平						
输入高电平	V _{INH}	VCC=5V	3	--	--	V
输入低电平	V _{INL}	VCC=5V	--	--	0.8	
输入电平迟滞	V _{HYS}			0.7		
输入高电平电流	I _{INH}	VCC=5V, VIN=5V		460		uA
输入下拉电阻	R _{IN}	VCC=5V, VIN=5V		11		KΩ
功率管导通内阻						
导通内阻	DL7527HS	R _{ON}	IO=±500mA,VM=24V,TA=25°C		1.27	Ω
	DL7527HD		IO=±500mA,VM=24V,TA=25°C		1.08	
保护功能参数						
热关断温度点	TSD		--	150	--	°C
热关断温度迟滞	TSDH		--	20	--	
时间参数						
输出上升时间	t _r	VCC=5V, VM=24V,INB=H,INA 输入接脉冲信号; 输出分别接 0.1uF 电容对地		160		ns
输出下降时间	t _f			140		
输出延迟时间	t _{rf}			300		
输出延迟时间	t _{fr}			300		



DL7527HS/HD 电特性曲线





典型应用线路图

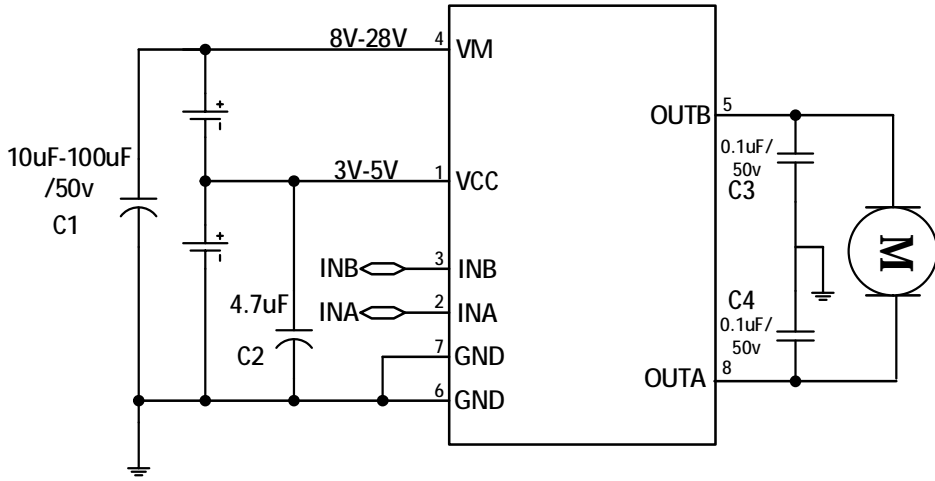


图 1 DL7527HS/DL7527HD 典型应用线路图

特别注意事项:

图 1 中的功率电源 VM 对地去耦电容(C1)容值应根据具体的应用调整, VM 电压越高, 输出峰值电流越大, C1 取值越大,但是电容 C1 的取值至少需要 10uF。在高压、大电流的应用条件下建议电容 C1 取值 100uF。

输出端口必须添加对地 104 电容, 否则电容容易被电机尖峰电压损坏。

逻辑电源 VCC 对地电容 C2 必须至少需要 4.7uF, 实际应用时不需要靠近芯片单独添加一个电容, 可以与 MCU 等控制芯片共用。

图 1 所示的功率电源 VM 对地去耦电容 C1 以及逻辑电源 VCC 对地去耦电容必须添加, 否则驱动电机时电路极易被电机产生的尖峰电压损坏, 其中 C1 必须就近放置。为避免干扰控制芯片, 建议整体地线布局以 C1 电容的负极为参考, 进行单点接地。具体示意图, 参考图 2。

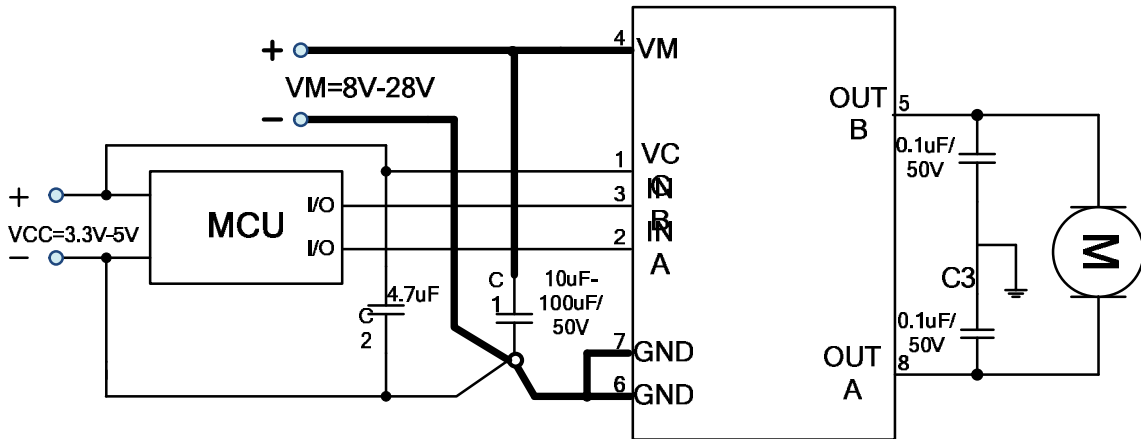


图 2 单点接地参考

如图 2 所示, 电路 DL7527HS/DL7527HD 的大电流 GND 必须直接就连接到去耦电容 C1 的负极上。必要时, 需要添加 0.1uF 的瓷片去耦电容, 以便旁路高频尖峰脉冲。



应用说明

1、基本工作模式

a)待机模式

在待机模式下, $INA=INB=L$ 。包括驱动功率管在内的所有内部电路都处于关断状态。电路消耗极低的电流。此时马达输出端 $OUTA$ 和 $OUTB$ 都为高阻状态。

b)正转模式

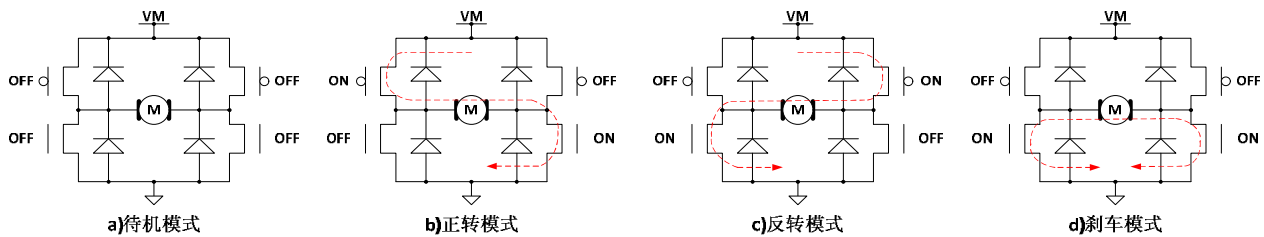
正转模式的定义为: $INA=H, INB=L$, 此时马达驱动端 $OUTA$ 输出高电平, 马达驱动端 $OUTB$ 输出低电平, 马达驱动电流从 $OUTA$ 流入马达, 从 $OUTB$ 流到地端, 此时马达的转动定义为正转模式。

c)反转模式

反转模式的定义为: $INA=L, INB=H$, 此时马达驱动端 $OUTB$ 输出高电平, 马达驱动端 $OUTA$ 输出低电平, 马达驱动电流从 $OUTB$ 流入马达, 从 $OUTA$ 流到地端, 此时马达的转动定义为反转模式。

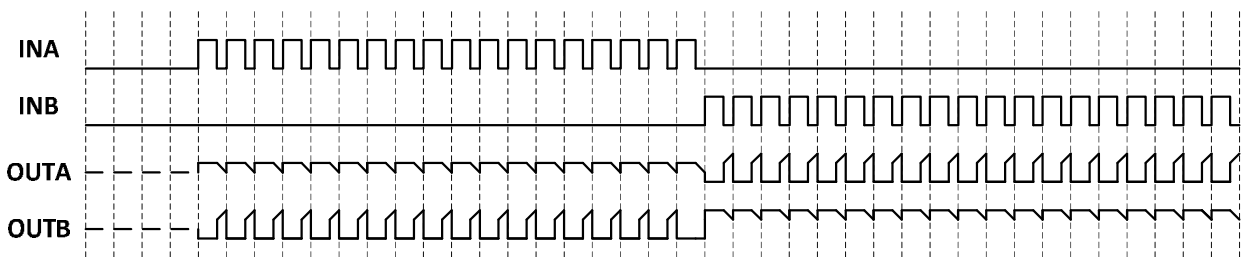
d)刹车模式

刹车模式的定义为: $INA=H, INB=H$, 此时马达驱动端 $OUTA$ 以及 $OUTB$ 都输出低电平, 马达内存储的能量将通过 $OUTA$ 端 NMOS 管或者 $OUTB$ 端 NMOS 快速释放, 马达在短时间内就会停止转动。注意在刹车模式下电路将消耗静态功耗。



e)PWM 模式 A

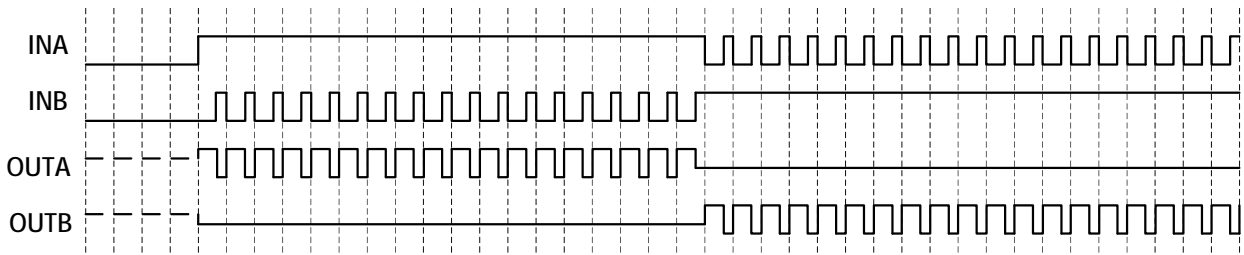
当输入信号 INA 为 PWM 信号, $INB=0$ 或者 $INA=0, INB$ 为 PWM 信号时, 马达的转动速度将受 PWM 信号占空比的控制。在这个模式下, 马达驱动电路是在导通和待机模式之间切换, 在待机模式下, 所有功率管都处于关断状态, 马达内部储存的能量只能通过功率 MOSFET 的体二极管缓慢释放。



PWM 模式 A 信号波形示意图

f)PWM 模式 B

当输入信号 INA 为 PWM 信号, $INB=1$ 或者 $INA=1, INB$ 为 PWM 信号时, 马达的转动速度将受到 PWM 信号占空比的控制。在这个模式下, 马达驱动电路输出在导通和刹车模式之间, 在刹车模式下马达存储的能量通过低边的 NMOS 管快速释放。



PWM 模式 B 信号波形示意图

2、防共态导通电路

在全桥驱动电路中，将半桥内的高边 PMOS 功率管和低边 NMOS 功率管同时导通的状态称为共态导通状态。共态导通将出现一个电源至地的瞬态大电流，该电流会引起额外的功耗损失，极端情况下会烧毁电路。通过内置死区时间，可避免共态导通。典型的死区时间为 300ns。

3、过热保护电路

当驱动电路结温超过预设温度(典型值为 150°C)时，TSD 电路开始工作，此时控制电路强制关断所有输出功率管，驱动电路输出进入高阻状态。TSD 电路中设计了热迟滞，只有当电路的结温下降到预设温度(典型值 130°C)时，电路返回正常工作状态。

4、驱动电路最大持续功耗

该系列马达驱动电路内部均设计有过热保护电路，因此当驱动电路消耗的功耗过大时，电路将进入热关断模式，热关断状态下马达将无法正常工作。驱动电路最大持续功耗的计算公式为：

$P_M = (150^\circ\text{C} - T_A) / \theta_{JA}$ 其中 150°C 为热关断电路预设温度点， T_A 为电路工作的环境温度(°C)， θ_{JA} 为电路的结到环境的热阻(单位°C/W)。

注意：驱动电路的最大持续功耗与环境温度、封装形式以及散热设计等因素有关，与电路导通内阻并无直接关系。

5、驱动电路功耗

马达驱动电路内部功率 MOSFET 的导通内阻是影响驱动电路功耗的主要因素。驱动电路功耗的计算公式为： $P_D = I_L^2 * R_{ON}$ 其中 I_L 表示马达驱动电路的输出电流， R_{ON} 表示功率 MOSFET 的导通内阻。

注意：功率 MOSFET 的导通内阻随着温度的升高而升高，在计算电路的最大持续输出电流以及功耗时必须考虑导通内阻的温度特性。

6、驱动电路最大持续输出电流

根据驱动电路的最大持续功耗以及驱动电路功耗可计算出驱动电路的最大持续输出电流，计算公式为：

$$I_L = \sqrt{(150 - T_A) / (\theta_{JA} * R_{ONT})}$$
 其中的 R_{ONT} 为考虑温度特性后的功率 MOSFET 导通内阻。

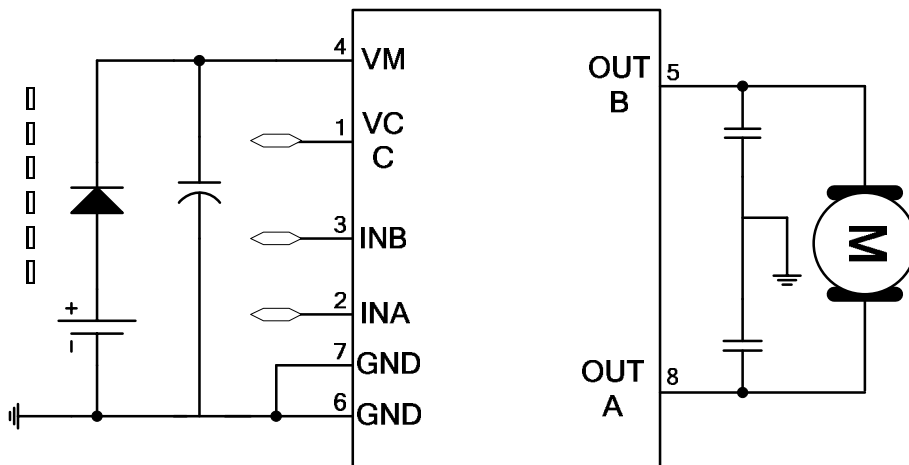
注意：驱动电路的最大持续输出电流与环境温度、封装形式、散热设计以及功率 MOSFET 的导通内阻等因素有关。



特别注意事项

1、电源与地反接

将电路的电源与地线反接，将导致电路损坏，严重时会导致塑料封装冒烟。可考虑在电路的电源端串联一个功率肖特基二极管至电池的正端，可防止由于电池接反引起的电路损坏。功率肖特基二极管的最大持续电流能力必须大于马达堵转的持续电流，否则肖特基二极管会因为过热而损坏。功率肖特基二极管的反向击穿电压必须大于最高电源电压，如果反向击穿电压过小，当电池反接时，会击穿肖特基二极管造成烧毁。



2、功率电源 VM 对地去耦电容(C1)

驱动电路要求添加的功率电源 VM 对地去耦电容 C1(参考应用线路图 1)主要有两个作用：1)、吸收马达向电源释放的能量，稳定电源电压，避免电路因为过压而击穿；2)、在马达启动或者快速正转、反转切换的瞬间，马达需要瞬间大电流才能迅速启动。由于电池的响应速度以及连接引线较长，往往不能立即输出瞬态大电流，此时需要依赖靠近马达驱动电路附近的储能电容释放出瞬态大电流。根据电容的储能特性，电容容值越大，相同时间内的电压波动越小，因此在高压、大电流的应用条件下建议电容 C1 取值 100uF，建议根据具体的应用选择电容值，但是该电容 C1 取值至少需要 10uF。

3、静电防护

电路的输入/输出端口采用了 CMOS 器件，对静电放电敏感。虽然设计有静电防护电路，但在运输、包装、加工、储存过程中应该采取防静电措施，尤其是在加工过程中应重点考虑防静电。

4、输出对地短路、输出端短路

在正常工作时，电路的高电平输出端与地线发生短路时或者 OUTA 与 OUTB 两端发生短路，电路内部将通过极大的电流，产生极大的功耗，触发电路内部的过热关断电路，从而保护电路不立即烧毁。但由于过热保护电路只检测温度，并不检测通过电路的瞬态电流，输出对地短路时电流极大，容易造成电路损坏，使用时应避免发生输出对地短路。测试时加入限流措施可避免发生类似损坏。

5、输出对电源短路

在正常工作时，当电路的低电平输出端与电源发生短路时，电路将会被损坏。

6、马达堵转

如果负载马达的堵转电流远大于最大峰值电流，电路较容易损坏。

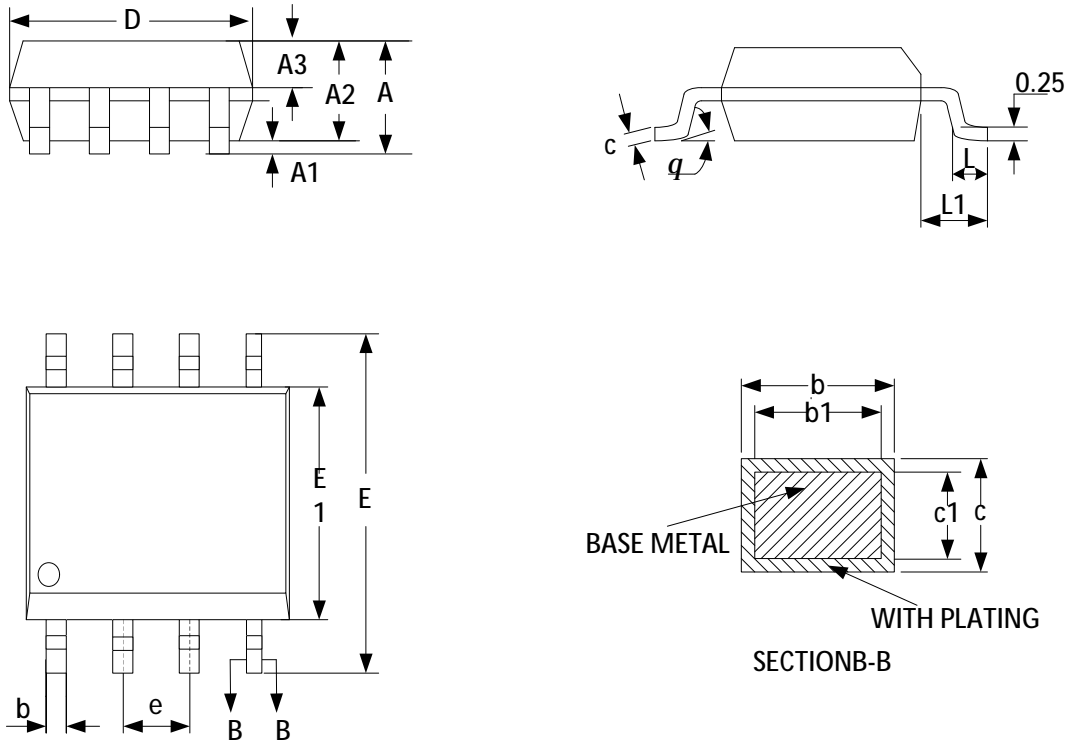
7、峰值电流大大超过额定值

在接近或超过最高工作电压且峰值电流大大超过绝对最大峰值电流时也会造成芯片烧毁。



封装外形尺寸图

SOP8:



SYMBOL	MILLIMETER		
	MIN	NOM	MAX
A	--	--	1.77
A1	0.08	0.18	0.28
A2	1.20	1.40	1.60
A3	0.55	0.65	0.75
b	0.39	--	0.48
b1	0.38	0.41	0.43
c	0.21	--	0.26
c1	0.19	0.20	0.21
D	4.70	4.90	5.10
E	5.80	6.00	6.20
E1	3.70	3.90	4.10
e	1.27BSC		
L	0.50	0.65	0.80
L1	1.05BSC		
θ	0	--	8°



深圳市晶峰达电子科技有限公司

东莞市琪芯电子有限公司

电话: 13798528768, 0769-81555915 传真: 85338927

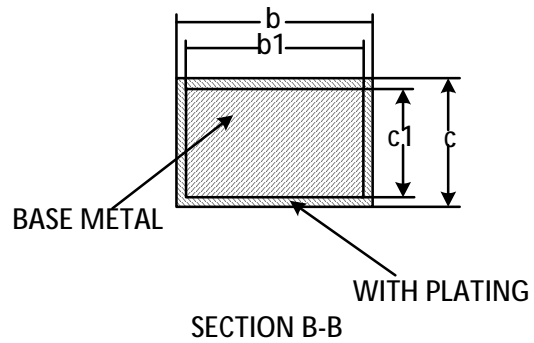
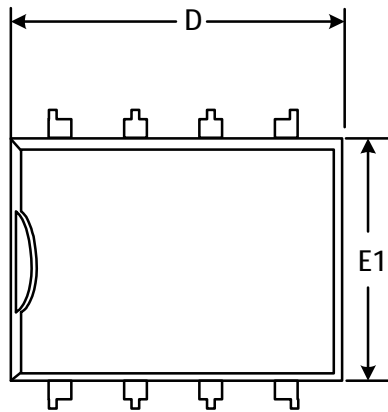
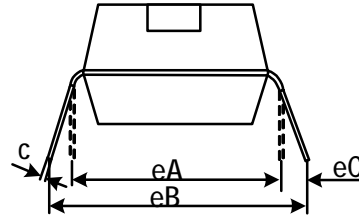
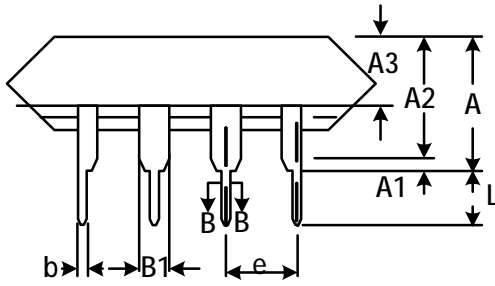
邮箱: info@jfd-ic.com, QQ: 1873357672

网址: www.jfd-ic.com MSN: aleafuyzf@hotmail.com

Skype: jumfuyu 阿里旺旺: 晶峰达电子科技

DL7527 直流马达驱动电路系列

DIP8:



SYMBOL	MILLIMETER		
	MIN	NOM	MAX
A	3.60	3.80	4.00
A1	0.51	—	—
A2	3.10	3.30	3.50
A3	1.50	1.60	1.70
b	0.44	—	0.53
b1	0.43	0.46	0.48
B1	1.52BSC		
c	0.25	—	0.31
c1	0.24	0.25	0.26
D	9.05	9.25	9.45
E1	6.15	6.35	6.55
e	2.54BSC		
eA	7.62BSC		
eB	7.62	—	9.50
eC	0	—	0.94
L	3.00	—	—



深圳市晶峰达电子科技有限公司
东莞市琪芯电子有限公司

电话:13798528768, 0769-81555915 传真:85338927
邮箱:info@jfd-ic.com, QQ:1873357672
网址:www.jfd-ic.com MSN:aleafuyzf@hotmail.com
Skype:jumfuyu 阿里旺旺:晶峰达电子科技

DL7527 直流马达驱动电路系列

版本历史

- V0.1 初始版本
- V0.2 将最大功率电源电压扩展到 28V。
- V1.0 修改了产品的外围应用线路图。
- V1.1 增加了产品的电特性曲线图。
- V1.2 增加了 8V12V24V 不同电压等级条件下，推荐最大持续电流典型值。